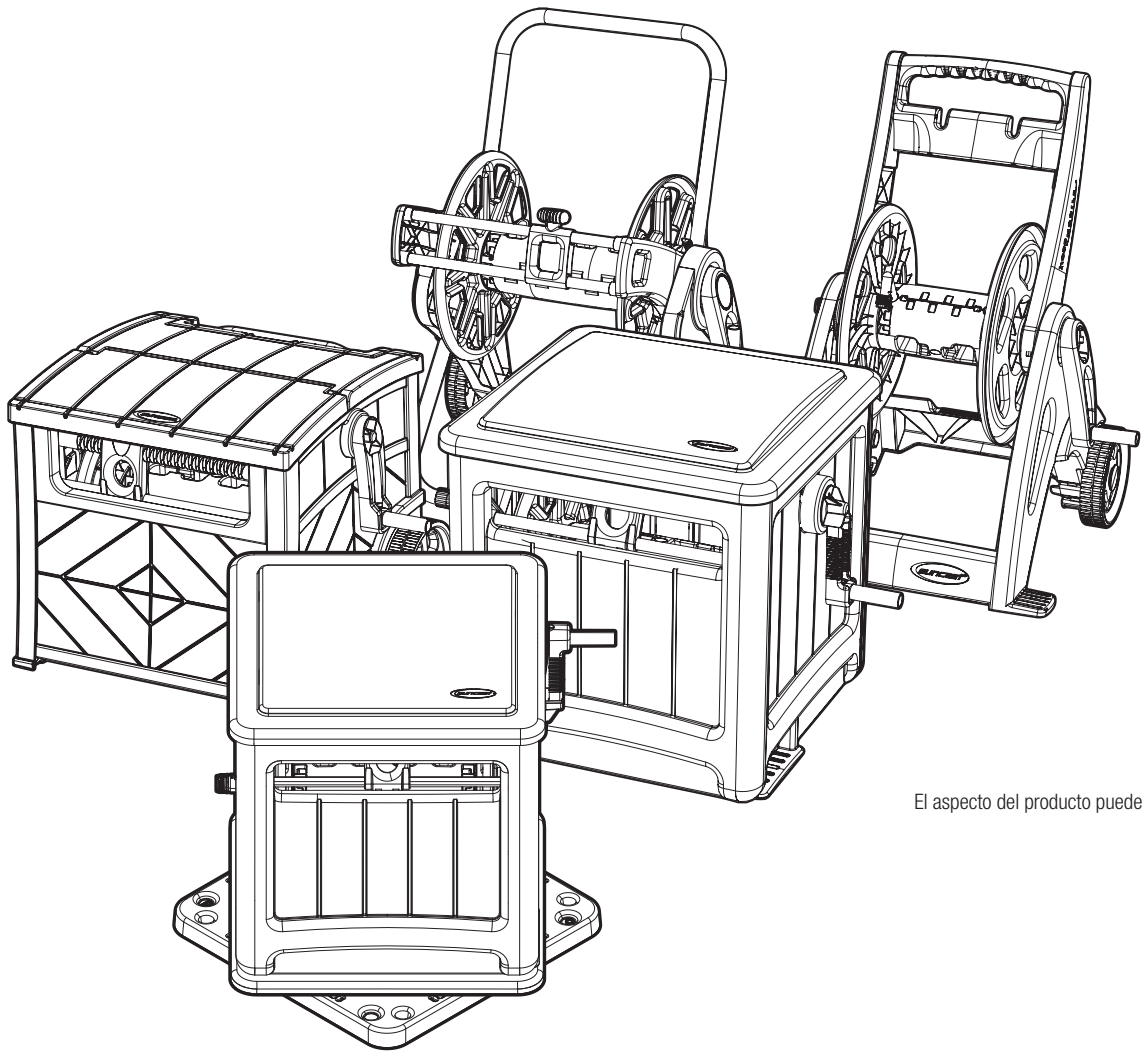


Carrete para manguera

MANUAL DEL USUARIO



El aspecto del producto puede variar.

SUNCAST[®]

Built for Everyday Life™

¡Gracias por la compra de este producto Suncast®!

Regístrese en los 90 días siguientes a la compra para activar la garantía!

No es necesario registrarse para los productos con una garantía de 90 días o menos.

1. Verifique el plazo de garantía de su producto visitando www.suncast.com/warranty (los productos con un plazo de garantía de 90 días o menos no requieren registro)
2. Para completar el registro: llene el formulario y cargue por internet una copia de su recibo visitando <https://support.suncast.com> o escaneando el código QR



¿Alguna pregunta?

Para preguntas sobre productos, asistencia con el armado, piezas de repuesto y mucho más:



<https://support.suncast.com>



Suncast Corporation Customer Care
701 N. Kirk Road, Batavia, IL 60510



1-800-846-2345

1-630-381-6309



Antes de Comenzar

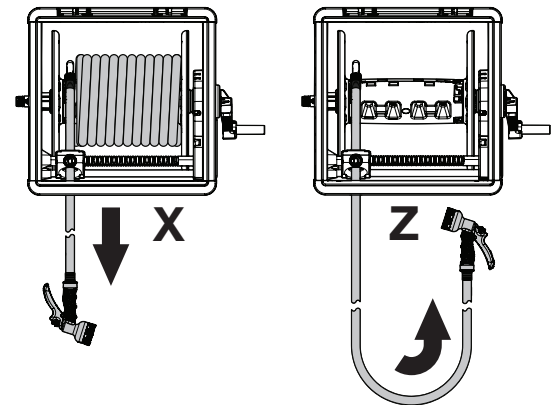
- **Lea y siga las instrucciones detenidamente.**

Este producto contiene piezas que se pueden dañar si se montan de manera incorrecta. Suncast no se hace responsable de sustituir piezas dañadas debido a un montaje incorrecto.



Instrucciones de Cuidado

- Para desenrollarla, tire de la manguera en sentido opuesto al carrete en línea recta (**X**). Para enrollarla, acerque el extremo de la manguera al carrete de manera que la manguera dibuje una "U" frente al carrete (**Z**), esto ayudará a que enrollar la manguera sea más fácil. Si corresponde, coloque el pie sobre el soporte del pie del lado derecho cuando enrolle y desenrolle la manguera para estabilizar la unidad. Mantenga las manos alejadas de la manivela giratoria.



- **CIERRE EL FLUJO DE AGUA DESDE EL GRIFO Y DESAGOTE LA MANGUERA CUANDO NO ESTÉ EN USO.**

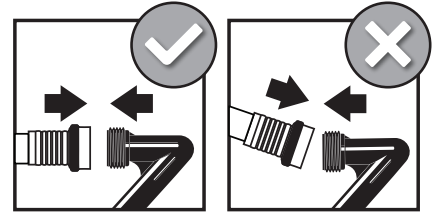
- Verifique las conexiones de los tubos de entrada y salida de la manguera antes del primer uso de cada resorte. Si el carrete para manguera presenta una fuga, ajuste todas las conexiones de agua y verifique las arandelas del tubo de entrada y de la manguera de jardín. Reemplace las arandelas, si fuera necesario.

Cómo Usar el Carrete Para Manguera



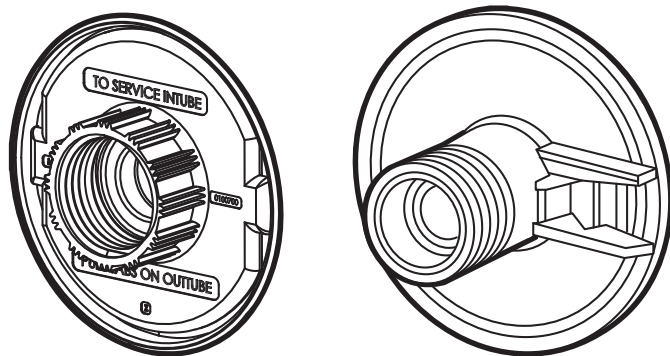
PRECAUCIÓN

- **NO** dañe las roscas al hacer conexiones en ángulo. Cuando conecte la manguera de jardín al tubo de salida o el conducto de la manguera al tubo de entrada, asegúrese de que la conexión sea correcta. Que la conexión quede en ángulo puede causar daños permanentes.



Conecte el conducto de la manguera al tubo de entrada **(A)** en la parte exterior del carrete para manguera. Conecte el extremo opuesto del conducto de la manguera a la fuente de suministro de agua.

NOTA: Es posible que su unidad contenga un conector de tubo de entrada macho o hembra.



Tubo de entrada hembra Tubo de entrada macho

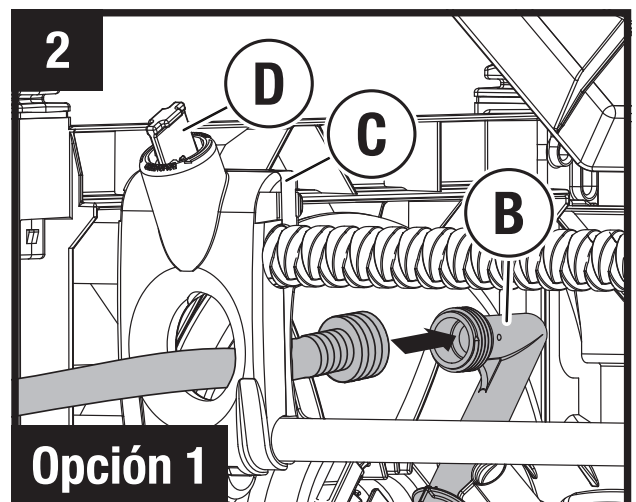
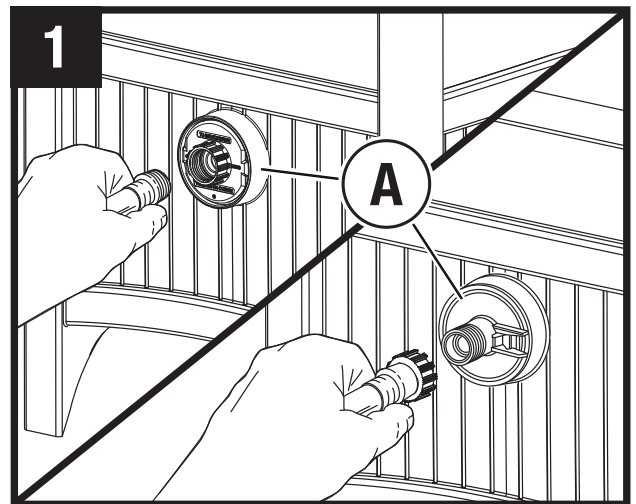
Las imágenes reales pueden variar en función del modelo adquirido.

Opciones

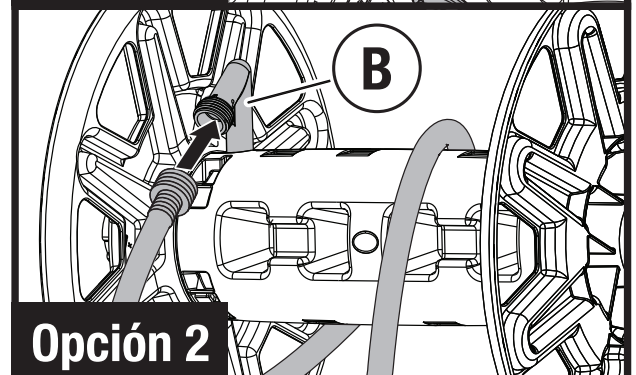
1. Carrete para manguera con guía.
2. Carrete para manguera sin guía.

Conecte una manguera de jardín al tubo de salida **(B)**. Abra el grifo de suministro de agua y compruebe que no haya fugas. Si detecta fugas, cierre el grifo de suministro de agua y vuelva a ajustar la conexión.

NOTA: Para la primera opción, pase la manguera de jardín por la guía de la manguera antes de conectarla al tubo de salida **(B)**. La guía de la manguera **(C)** debe estar alineada con el tubo de salida. Si no está alineada, gire la manija de la guía o levante la traba de la guía **(D)** para mover la guía de la manguera y alinearla con el tubo de salida. Si usa la traba de la guía, asegúrese de que encaje a presión para trabar la guía de la manguera en su posición correcta.



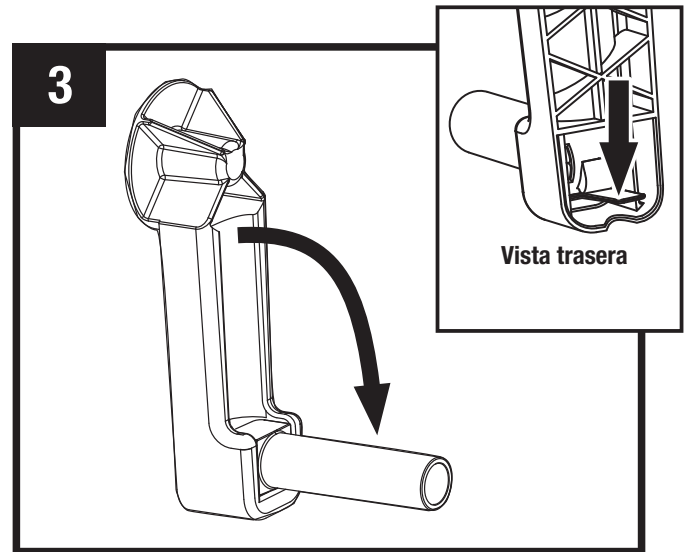
Opción 1



Opción 2

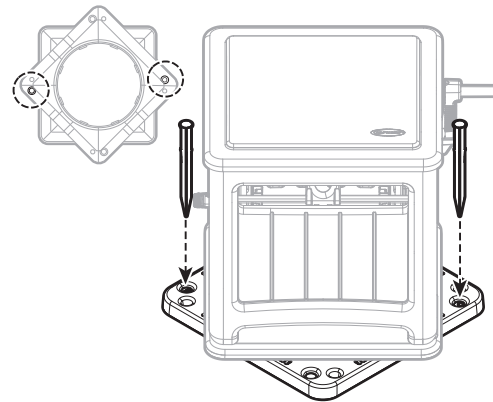
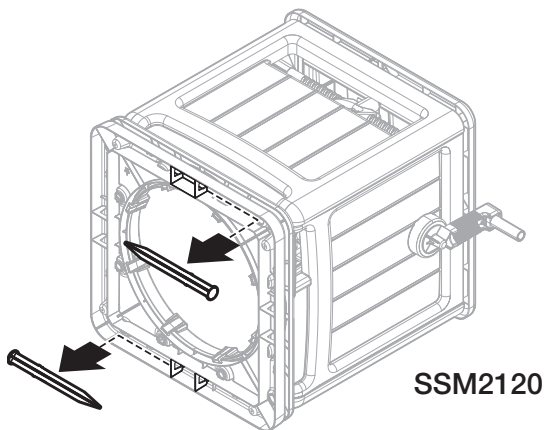
Cómo Usar el Carrete Para Manguera (cont.)

Desdoble la empuñadura de la manivela hacia abajo hasta que encastre en la posición de bloqueo. El carrete para manguera está listo para usar. Para plegar la empuñadura hacia adentro de la manivela, presione la pestaña en la parte posterior de la manija y pliegue la empuñadura de la manivela hacia arriba.



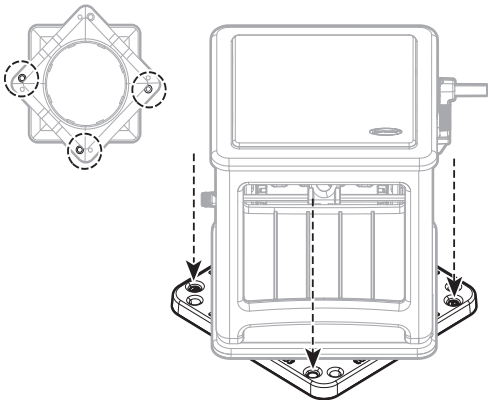
El aspecto puede variar según el modelo.

Instalación de Base Giratoria



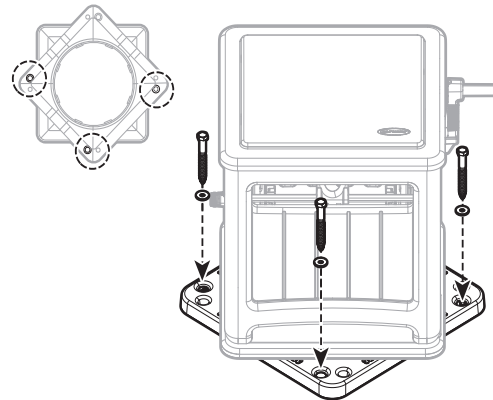
Retire las estacas suministradas del lado inferior de la base. Inserte 2 estacas a través de las aberturas. Asegúrelas con un mazo de goma.

NOTA: Asegúrese de que la cabeza de la estaca quede embutida en la base para permitir que la unidad gire con libertad



Instalación en hormigón:

Consulte a su ferretería local para obtener recomendaciones sobre elementos de sujeción.

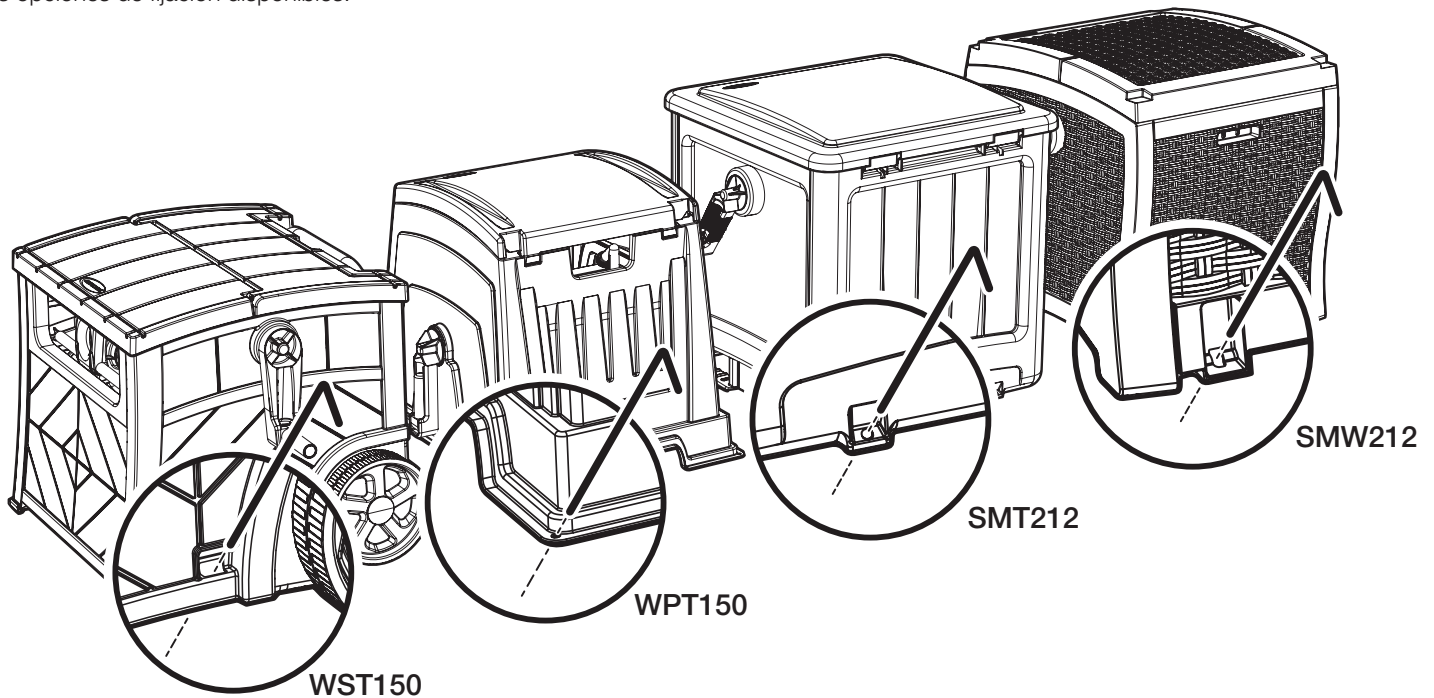


Instalación en madera:

Fije con tornillos para madera n.º 10 x 2 pulg. (50 mm) y arandelas OD n.º 10 x 0.5 pulg. (12.7 mm) (no se incluyen)..

Instalación de Hideaway

Se recomienda encarecidamente fijar la estructura al suelo (si corresponde). Consulte su unidad específica para determinar la ubicación y el tamaño de cualquier orificio de fijación. Las estacas no se incluyen en algunos modelos. Consulte a su ferretería local sobre las opciones de fijación disponibles.



Cómo Mantener una Conexión Hermética

Según el uso y la dureza del agua, las conexiones de los tubos de entrada y salida se pueden desgastar y comenzar a tener fugas. Para que las conexiones se mantengan herméticas, revise lo siguiente a intervalos periódicos:

1. Compruebe que las arandelas estén presentes y no estén desgastadas. Reemplace las arandelas, si fuera necesario.
2. Compruebe que todas las conexiones sean herméticas. Si el carrete para manguera sigue presentando fugas, es posible que deba reemplazar el tubo de entrada y el tubo de salida. Para comprar piezas de repuesto, comuníquese con nosotros llamando al 1-800-846-2345 o ingresando en www.suncast.com.

